

## Контроллер LC-RF5B-Sens (12-24V, 180-360W)

### ОПИСАНИЕ

Контроллер LC-RF5B-Sens – многофункциональный, сенсорный, светодиодный контроллер. Управление светодиодной RGB лентой осуществляется с помощью ШИМ (широтно-импульсной модуляции), прямой выбор любого цвета касанием цветной шкалы на сенсорном кольце – 640000 цветовых комбинаций и 15 цветовых режимов, выбираемых кнопкой на ПДУ.



### ТЕХНИЧЕСКИЕ ПАРАМЕТРЫ

#### Пульт дистанционное управление (ПДУ)

- Электропитание: батарея AAA 3 шт. (поставляется отдельно),
- Материал покрытия: высококачественный поликарбонат ABS, с нанесением краски и ультрафиолетового лака.

#### Контроллер

- Температура окружающей среды:  $-10^{\circ}\text{C} \dots +45^{\circ}\text{C}$ ,
- Входное напряжение: DC12V/24V,
- Выход контроллера: 3 канала RGB,
- Выходная мощность: 2V:180W/24V:360W,
- Ток нагрузки: 5 Ампер на канал,
- Метод соединения: общий анод,
- Размер контроллера: L85 X W65 X H24 мм,
- Вес: 160 грамм,
- Беспроводная частота управления RF: 433.92 МГц,
- Радиус устойчивого управления: 20 метров.

### НАЗНАЧЕНИЕ ПУЛЬТА ДИСТАНЦИОННОГО УПРАВЛЕНИЯ:

1. Включение / Выключение,
2. Фиксированные программы (15 режимов),
3. Режим переключения с цветного на белый,
4. Увеличение цветовой яркости и скорости изменения цвета,
5. Уменьшение цветовой яркости и скорости изменения цвета.
6. Сенсорный цветной круг.



## ИСПОЛЬЗОВАНИЕ ПУЛЬТА ДИСТАНЦИОННОГО УПРАВЛЕНИЯ:

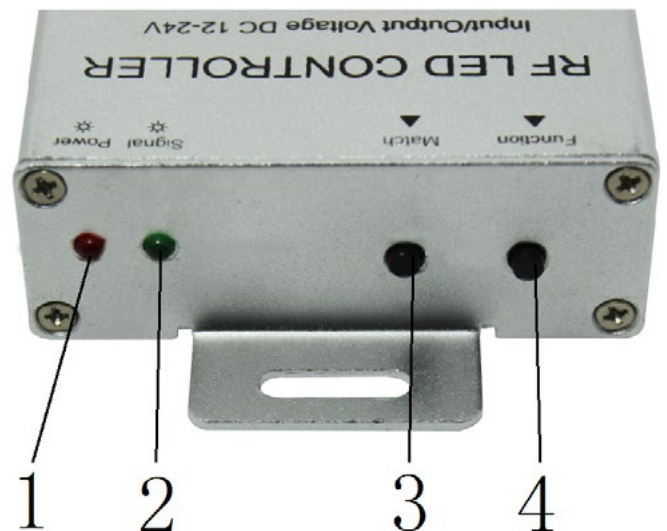
1. Включите контролер кн. 1—Вкл. / Выкл.
2. Нажмите кн. 2 – поочерёдно активируйте 15 фиксированных программ переключения цвета.
3. Нажмите кн. 3 – активируйте белый цвет и измените яркость кн. 4 или кн. 5.
4. Повторно нажмите кн. 3 – активируйте цвет, измените яркость кн. 4 или кн. 5. Легким касанием цветовой шкалы на сенсорном кольце кн.6, измените цвет.

### Приложение:

- 1 – Настройки контроллера будут сохранены, при его выключении.
- 2 – Когда не пользуются сенсорным цветным кругом более 15 секунд, он автоматически отключается. Возобновляется работа сенсорного круга, при нажатии на любую кнопку дистанционного пульта.
5. Запоминание (привязка) пульта дистанционного управления к контроллеру:
  - Нажмите и держите кнопку «MATCH» на контроллере.
  - Нажмите на любую клавишу на дистанционном управлении.
  - Выключите и включите контроллер, и тем самым проверьте запоминание (привязку) пульта дистанционного управления к контроллеру.

## НАЗНАЧЕНИЕ КНОПОК И ИНДИКАТОРОВ КОНТРОЛЛЕРА:

1. Питание (Power): индикатор включения питания, горит красным цветом, когда подключён внешний источник питания;
2. Сигнал (Signal): индикатор RF сигнала передачи с дистанционного управления, светится зеленым цветом, когда идёт передача с пульта RF;
3. Запоминание (привязка) (Match): запоминание (привязка) пульта дистанционного управления к контроллеру.
4. Вкл. / Выкл. и 15 программ (Function):
  - нажмите одновременно кнопку «Match» и «Function» в течении 2-3 сек. контроллер выключиться или включиться;
  - нажмите кнопку «Function» и поочерёдно активируйте 15 фиксированных программ переключения цвета.



## СХЕМА ВКЛЮЧЕНИЯ 15 ФИКСИРОВАННЫХ ПРОГРАММ КН. 2.

№	Функция	Замечание
1	Постоянно горит красный цвет.	Изменяется яркость цвета.
2	Постоянно горит зелёный цвет.	Изменяется яркость цвета.
3	Постоянно горит голубой цвет.	Изменяется яркость цвета.
4	Постоянно горит синий цвет.	Изменяется яркость цвета.
5	Постоянно горит фиолетовый цвет.	Изменяется яркость цвета.
6	Постоянно горит жёлтый цвет	Изменяется яркость цвета.
7	Постоянно горит белый (три) цвет.	Изменяется яркость цвета.
8	Переключение 3 цветов.	Изменяется скорость и яркость цвета.
9	Переключение 7 цветов.	Изменяется скорость и яркость цвета.
10	Постепенное изменение 3 цветов.	Изменяется скорость и яркость цвета.
11	Постепенное изменение 7 цветов.	Изменяется скорость и яркость цвета.
12	Горит красный стробоскоп	Изменяется скорость и яркость цвета.
13	Горит синий стробоскоп	Изменяется скорость и яркость цвета.
14	Горит голубой стробоскоп	Изменяется скорость и яркость цвета.

№	Функция	Замечание
15	Горит фиолетовый стробоскоп	Изменяется скорость и яркость цвета.
16	Горит желтый стробоскоп	Изменяется скорость и яркость цвета.
17	Горит сине-зелёный стробоскоп	Изменяется скорость и яркость цвета.
18	Горит белый стробоскоп	Изменяется скорость и яркость цвета.
19	Попеременно включение красного и синего	Изменяется скорость и яркость цвета.
20	Попеременно включение синего и зелёного	Изменяется скорость и яркость цвета.
21	Попеременно включение зелёного и красного	Изменяется скорость и яркость цвета.

## МЕРЫ ПРЕДОСТОРОЖНОСТИ:

Не нажимайте, сенсорное цветное кольцо на пульте дистанционного управления, в течение 3 секунд при замене новых батарей. Заменяйте батареи, при потери чувствительности сенсорного цветного кольца.

## ИНСТРУКЦИЯ ПО БЕЗОПАСНОСТИ:

Установку и подключение должна выполняться квалифицированным специалистом. Действуйте правильно и выполняйте следующие инструкции:

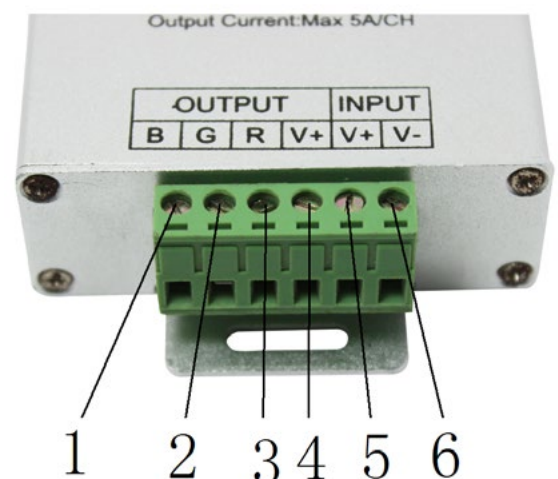
1. Не устанавливайте и не эксплуатируйте контроллер, в местах с сильным электромагнитным и грозным излучением, высоким атмосферным давлением.
2. Убедитесь, что контроллер установлен правильно и обеспечен цепями защиты по току и мерам пожарной безопасности.
3. Обеспечьте контроллер правильной эксплуатационной температурой и вентиляцией.
4. Проверьте правильное входное напряжение и максимальный ток нагрузки на контроллер.
5. Свяжитесь с поставщиком для выяснения причин неисправности и эксплуатации.
6. Пользователь контроллера должен самостоятельно ознакомиться с правилами эксплуатации, а также с последствиями, которые могут возникнуть в связи с возможной ошибкой эксплуатации.

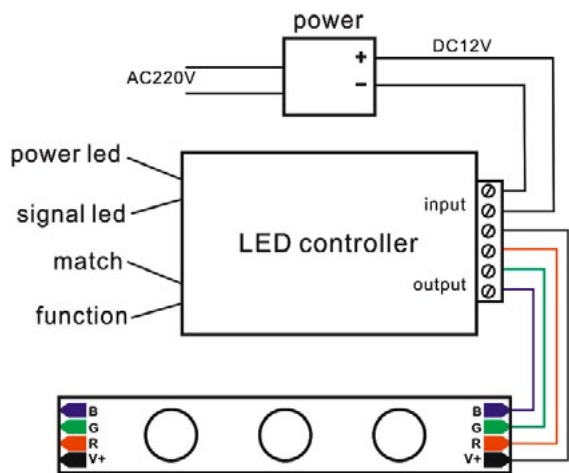
## ГАРАНТИЯ:

На данный контроллер распространяется гарантия 1 год, с начала даты покупки. Гарантийные обязательства распространяются на случай производственного брака, дефекты материала, при условии, что факты, указывающие на не правильное обращение с прибором или нарушение режимов его эксплуатации, отсутствует. Гарантия является ограниченной и обеспечивает только замену неисправных узлов и деталей, включая трудозатраты. Расходы на транспортировку контроллера оплачивается покупателем.

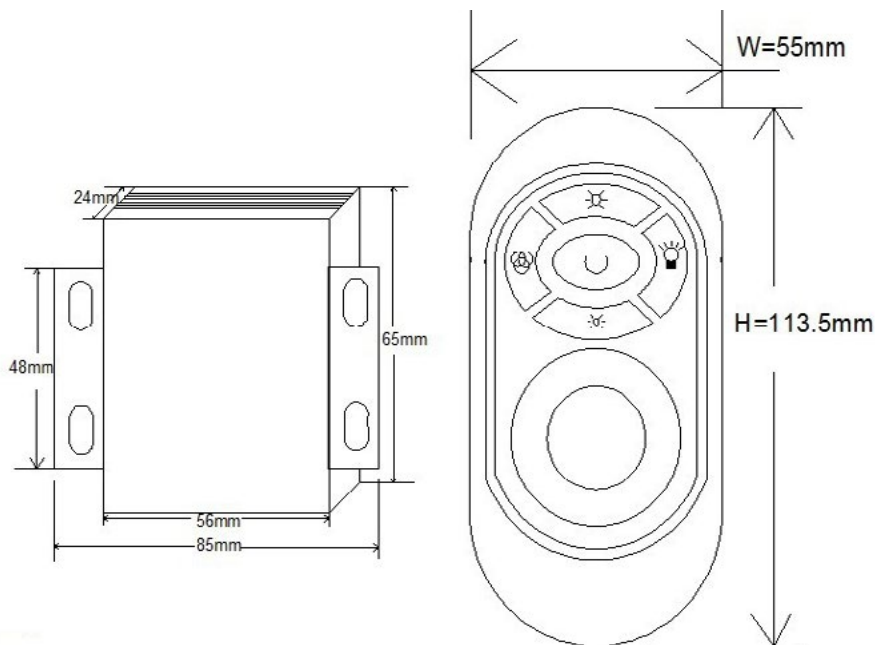
## СХЕМА ПОДКЛЮЧЕНИЙ:

No.	Обозначение	Type	Description
1	B	Выход LED	Зеленый
2	G	Выход LED	Синий
3	R	Выход LED	Красный
4	V+	Выход LED	+
5	V+	Питание	+
6	V-	Питание	-





## ВНЕШНИЕ ГАБАРИТЫ:



## Комплектность:

1. Разъем – 1 шт.
2. Дистанционное управление (без батареи) – 1 шт.
3. Контролер – 1 шт.
4. Инструкция – 1 шт