

Светодиодный модуль GL-1SMD10x60W56x37 185lm 2,2w - это герметичный светодиодный модуль в пластиковом корпусе. Источником света служит светодиод SMD3535. Модули соединены между собой по параллельной схеме в гирлянды по 20 штук. Применяется для изготовления наружной рекламы, интерьерной рекламы: подсветка световых коробов, объемных букв; подсветка торгового и P.O.S. оборудования; световое оформление интерьеров и ландшафтов. Используется для торцевой подсветки, благодаря использованию линзы 10x60 градусов.



Рисунок 1 – Внешний вид.

Модель
 Артикул
 Размеры модуля
 Установка
Технические характеристики
 Входное напряжение
 Потребляемая мощность
 Световой поток светильника
 Цветовая температура
 Угол рассеивания
 Степень защиты
 Рабочая температура
 Срок службы
Материалы и компоненты
 Тип светодиода
 Корпус
Прочие характеристики
 Гарантия
 Масса (20 шт.)
 Расстояние между центрами ближайших модулей

GL-1SMD10x60W56x37 185lm 2,2w
02136
 56 x 37 x 13 мм
 Накладной
DC 12 В
2,2 Вт
185 лм
7000 – 8000 К
10° x 60°
IP 65
от -40° до +60° С
50 000 часов
Honglitrronic SMD3535
Пластик ABS
5 лет
325 г
220 мм

Существенные преимущества светодиодного модуля **GL-1SMD10x60W56x37 185lm 2,2w**:

- Световая отдача 84 лм/Вт.
- Компактные размеры.
- Простота монтажа с помощью двустороннего скотча либо через монтажные отверстия.
- За счет использования линзы требуется меньшее количество светодиодных модулей, чем при использовании модулей прямой засветки.
- Высокая степень защиты IP65.
- Длительный срок эксплуатации.
- Гарантийный срок 5 лет.

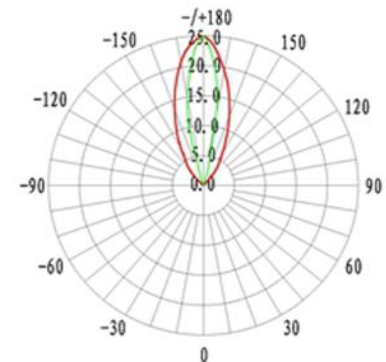


Рисунок 2 – Световое распределение светодиодного модуля GL-1SMD10x60W56x37 185lm 2,2w.

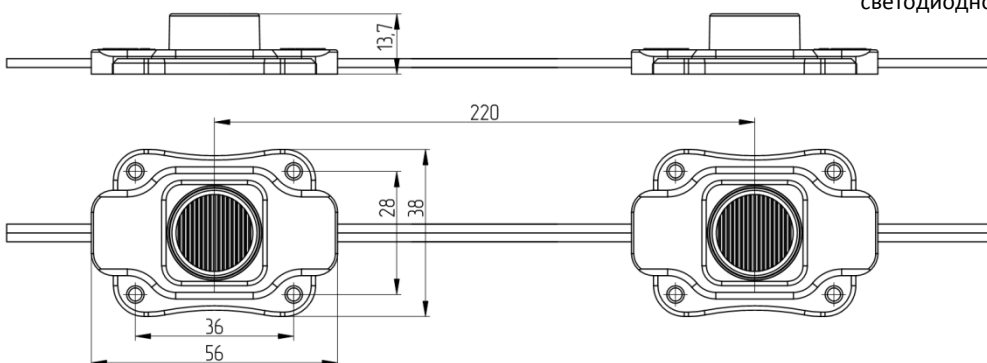


Рисунок 3 – Габаритные и установочные размеры светодиодного модуля GL-1SMD10x60W56x37 185lm 2,2w.

